

**Advies**  
 Gebruik RVS schroeven die goedgekeurd zijn door SKH.  
 De maten van deze schroeven vindt u terug in de verschroefingstabel.  
 Deze maten gelden voor zowel de Mps als het sluitgarnituur.

**LET OP: Maten controleren in het werk!**

**Advice**  
 Use stainless steel screws that are approved by SKH.  
 Approved measurements can be found in the table with fitting screws.  
 These measurements are to be used for the Mpl as well as the strike plates.

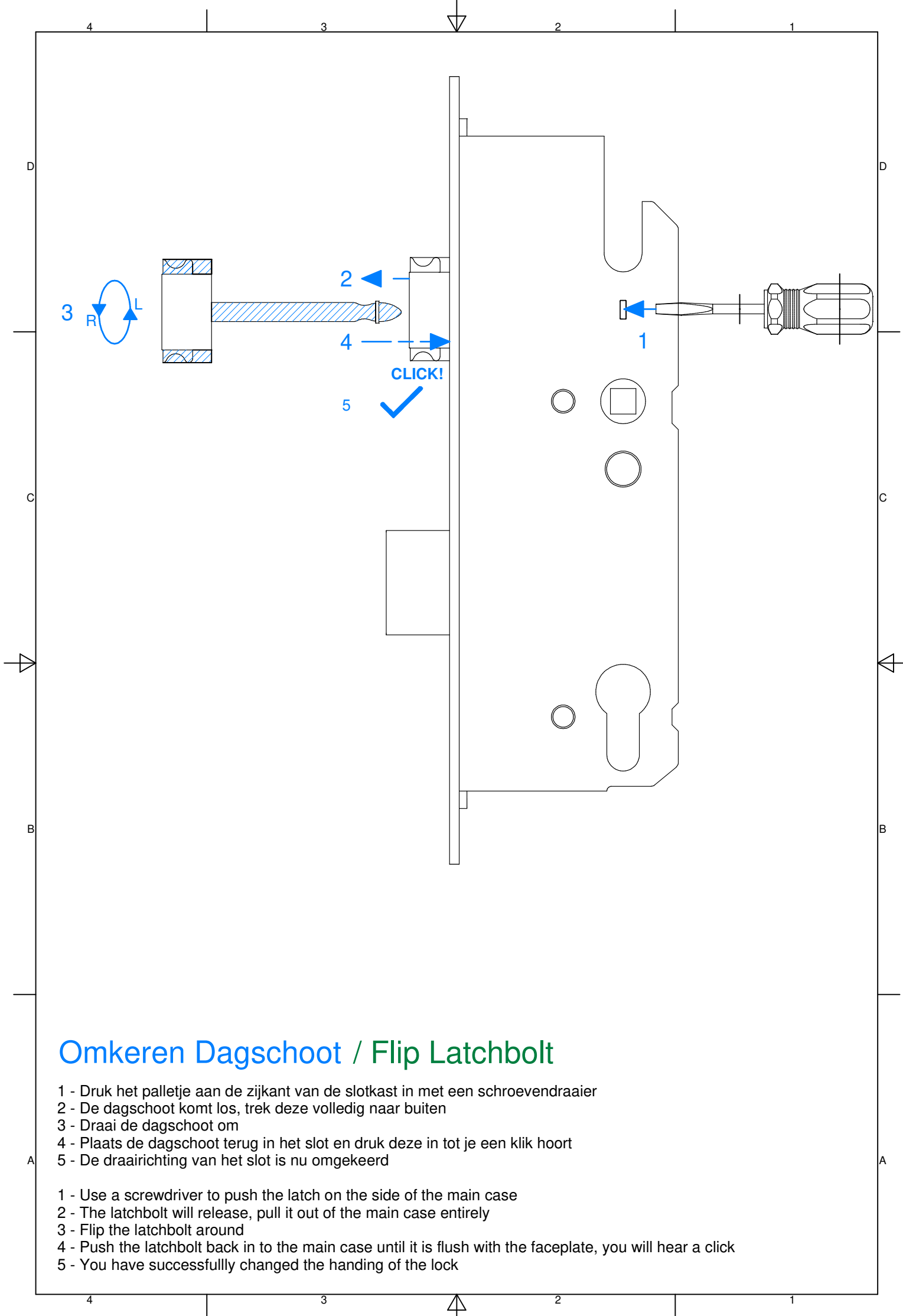
**CAUTION: Double-check your measurements as you work!**

Shroeven & Scharnieren SKG-IKOB \ Screws & Hinges SKG-IKOB			
klasse \ in	Loofhout \ <b>Hardwood</b>	Naaldhout \ <b>Softwood</b>	Scharnieren \ <b>Hinges</b>
SKG 2*	4,0 x 40 mm	4,0 x 50 mm	4 (2 bov, 1 ond, 1 mid)
SKG 3*	4,5 x 45 mm	-	5 (2 bov, 2 ond, 1 mid)
NABEWERKING:	Milling Dimensions	MAATVOERING: [mm]	RUIWHEID: 3.2
DESCRIPTION:	for HMB MPL's		ONGESPEC. TOLERANTIES: Dim ± 0.2 Angle ± 0.5°
OMSCHRIJVING:	HMB MPS Maattekening Series		SCHAAL: 1:1
	51 Cil.bediend, 52 Kr.bediend		GEH. DOOR: B. Pongers CHECK DOOR: R. Bourmans
			REVISIE: 0 ART. NUMMER: Serie 51/52
			PROJECTIE: A2 TEK. NUMMER: Serie 51/52_0

DEZE TEKENING BLIJFT GIDSDIJK VAN HMB PROFIT LOCKS & TOOLS EN MAG NIET GEBRUIKT OF GEKOPIEERD WORDEN ZONDER ONZE GESCHRIJVEN TOESTEMMING.

Letter afmetingen															
Serie		A	B	C	D	E	F	G	H	I	J	K	L	M	N
	Art. Nr. MPS	Voorplaat Lengte	Hart Kruk / Haak Onder	Hart Kruk / Haak Boven	Diepte Slotkast	Doorn maat	Hart Kruk / Hart Kast Onder	Hart Kruk / Hart Kast Boven	Uitrees Diepte Slotkast	PC maat	Hart Kruk / Hart Kom Nacht	Hart Kruk / Hart Slotkast	Hart Kruk / Onderkant Deur	Hart Kruk / Hart Kom Onder	Hart Kruk / Hart Kom Boven
51	551026	1700 mm	680 mm	662 mm	73 mm	55 mm	669,5 mm	672,5 mm	75 mm	92 mm	53,25 mm	19,75 mm	1050 mm	697,5 mm	644,5 mm
	551028	1700 mm	680 mm	662 mm	83 mm	65 mm	669,5 mm	672,5 mm	85 mm	92 mm	53,25 mm	19,75 mm	1050 mm	697,5 mm	644,5 mm
	551126	1950 mm	680 mm	912 mm	73 mm	55 mm	669,5 mm	922,5 mm	75 mm	92 mm	53,25 mm	19,75 mm	1050 mm	697,5 mm	894,5 mm
	551128	1950 mm	680 mm	912 mm	83 mm	65 mm	669,5 mm	922,5 mm	85 mm	92 mm	53,25 mm	19,75 mm	1050 mm	697,5 mm	894,5 mm
52	552026	1700 mm	680 mm	662 mm	73 mm	55 mm	669,5 mm	672,5 mm	75 mm	92 mm	53,25 mm	19,75 mm	1050 mm	697,5 mm	644,5 mm
	552028	1700 mm	680 mm	662 mm	83 mm	65 mm	669,5 mm	672,5 mm	85 mm	92 mm	53,25 mm	19,75 mm	1050 mm	697,5 mm	644,5 mm
	552126	1950 mm	680 mm	912 mm	73 mm	55 mm	669,5 mm	922,5 mm	75 mm	92 mm	53,25 mm	19,75 mm	1050 mm	697,5 mm	894,5 mm
	552128	1950 mm	680 mm	912 mm	83 mm	65 mm	669,5 mm	922,5 mm	85 mm	92 mm	53,25 mm	19,75 mm	1050 mm	697,5 mm	894,5 mm

Voor maten en verwerkingstekeningen van de overige sloten uit deze series,  
verwijzen wij u graag naar onze website [www.hmb.nu](http://www.hmb.nu)

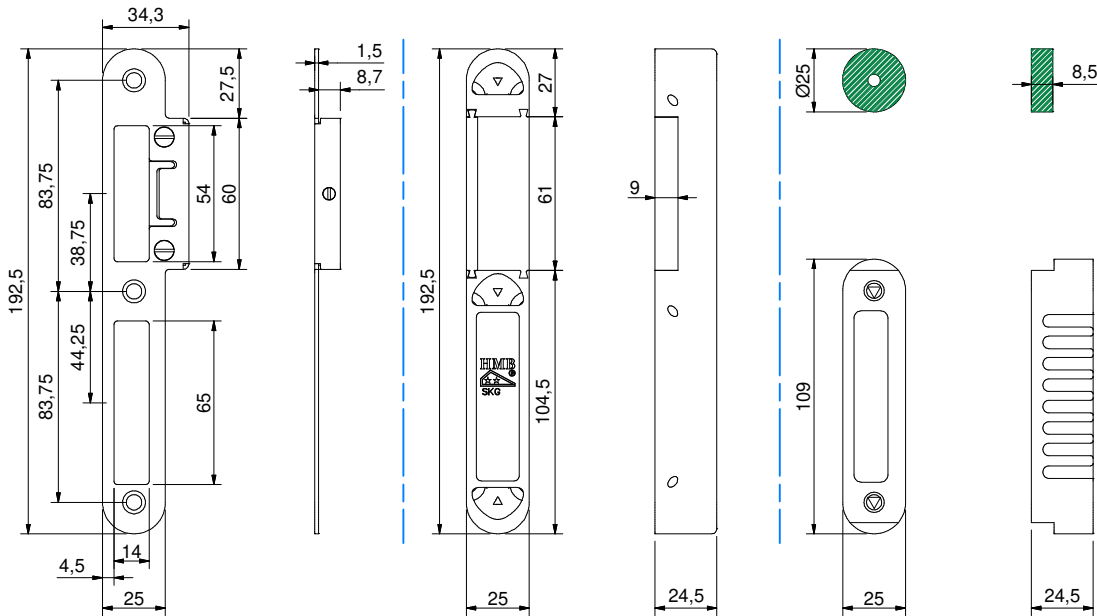


## Omkeren Dagschoot / Flip Latchbolt

- 1 - Druk het palletje aan de zijkant van de slotkast in met een schroevendraaier
- 2 - De dagschoot komt los, trek deze volledig naar buiten
- 3 - Draai de dagschoot om
- 4 - Plaats de dagschoot terug in het slot en druk deze in tot je een klik hoort
- 5 - De draairichting van het slot is nu omgekeerd

- 1 - Use a screwdriver to push the latch on the side of the main case
- 2 - The latchbolt will release, pull it out of the main case entirely
- 3 - Flip the latchbolt around
- 4 - Push the latchbolt back in to the main case until it is flush with the faceplate, you will hear a click
- 5 - You have successfully changed the handing of the lock

## Hoofdslotkast / Main Lock Case

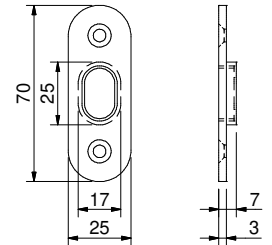


Verstelbare Sluitplaat Dag- en Nachtschoot  
 Art. nr. 706380 (Korte Lip, Din Ls)  
 Art. nr. 706390 (Korte Lip, Din Rs)  
 Art. nr. 706400 (Lange Lip, Din Ls)  
 Art. nr. 706410 (Lange Lip, Din Rs)  
 Adjustable Strike (Short, Long)  
 for Main Lock Case

Sluitkom Dag- en Nachtschoot  
 Art. nr. 707025 (Din Ls/Rs)  
 Casing for Adjustable Strike  
 Latch- and Deadbolt

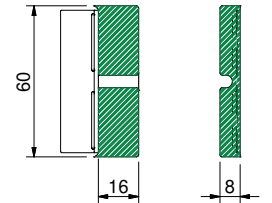
Opvulling t.b.v Verstelbare Sluitplaat  
 Art. nr. 700006  
 Spacer ring for Adjustable Strike  
 Sluitkom Nachtschoot  
 Art. nr. 707022 (Din Ls/Rs)  
 Casing for Adjustable Strike  
 Deadbolt

## Motorsluitingen / Motorized Locks



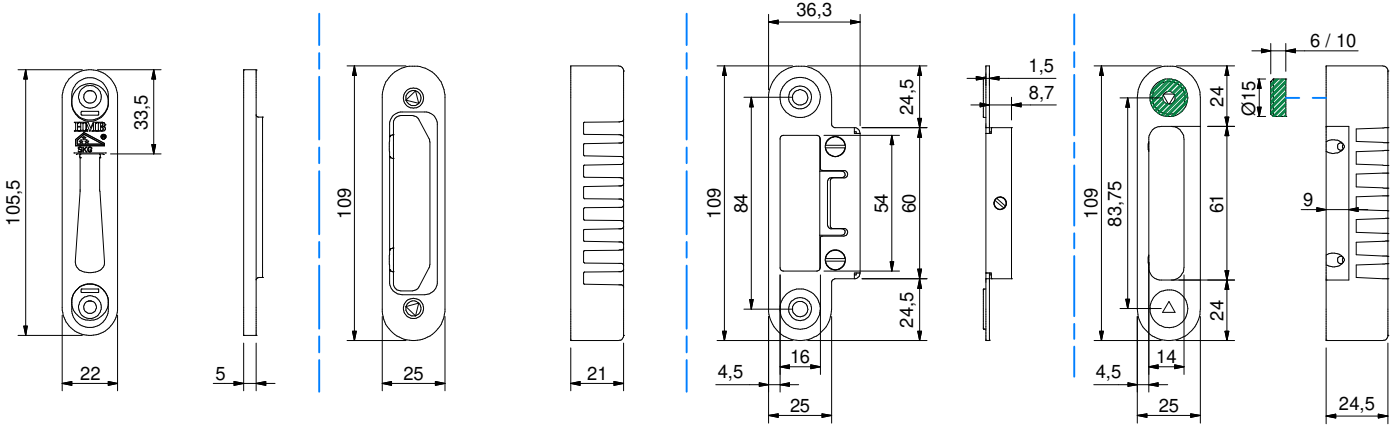
Magneet voor MPS  
 (Auto)Motortronic  
 Art. nr. 200076  
 Magnet for MPL's  
 (Auto)Motortronic

## Verlengblokkjes / Strike Extenders



Verlengblokkjes voor Verst. Sluitpl.  
 Art. nr. 600599 (16 mm)  
 Art. nr. 600598 (12 mm)  
 Art. nr. 600597 (8 mm)  
 Art. nr. 600596 (4 mm)  
 Strike Extenders (size)

## Bijzetkasten / Additional Lock Cases

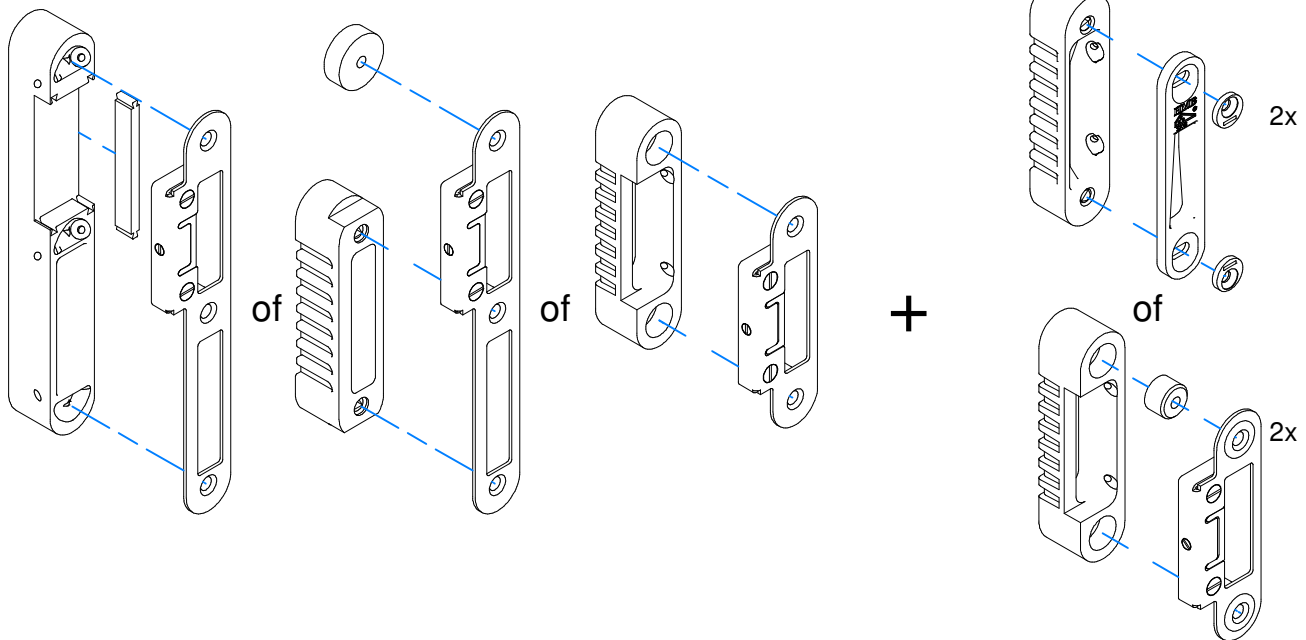


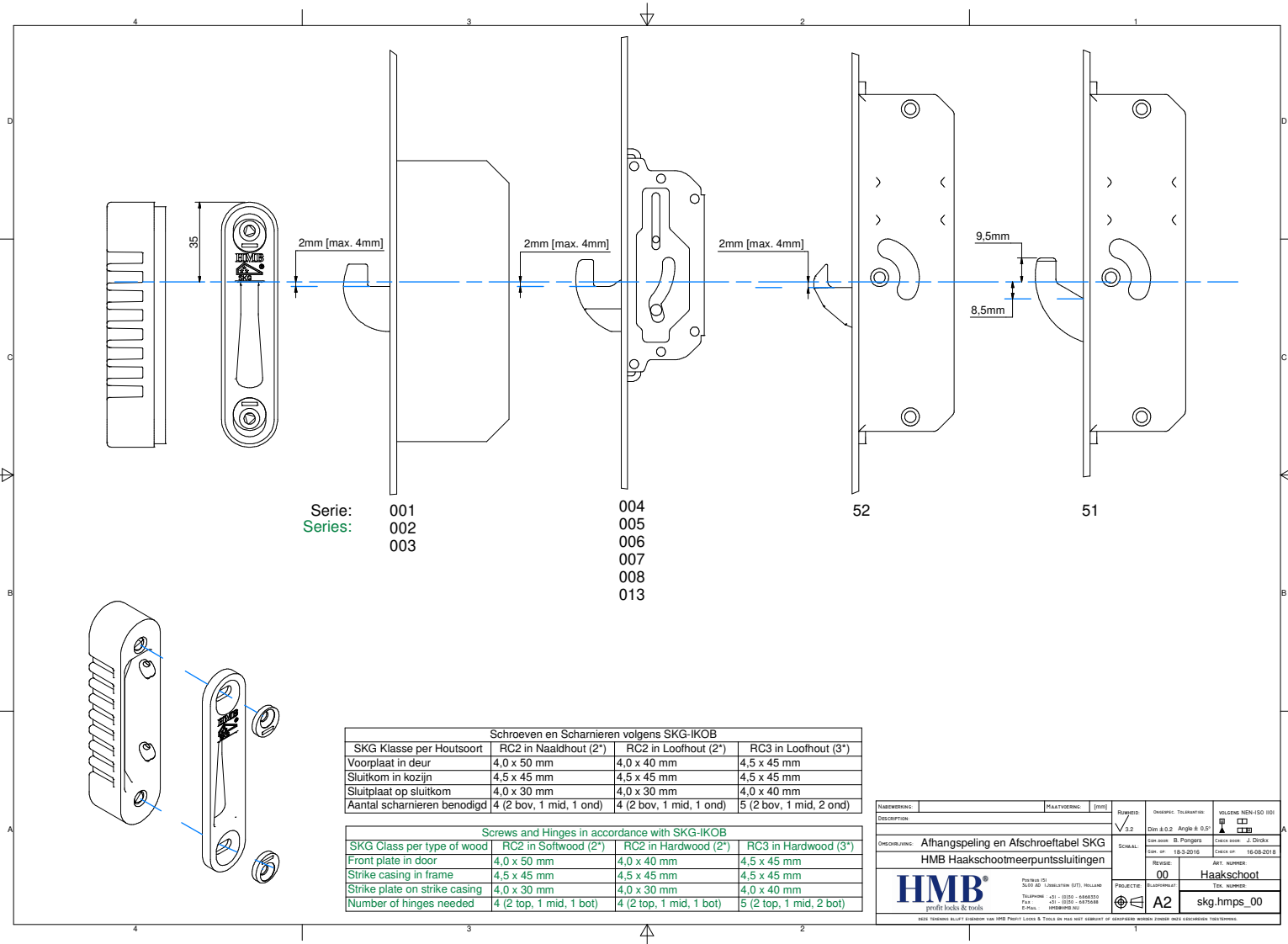
Verstelbare Sluitplaat Haakschoot  
 Art. nr. 600357  
 Adjustable Strike for Hookbolt

Sluitkom Haakschoot  
 Art. nr. 707023  
 Casing for Adjustable Strike  
 Hookbolt

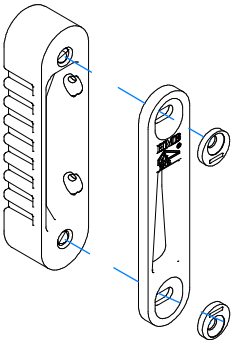
Verstelbare Loopsluitplaat Dagschoot  
 Art. nr. 706420 (Korte Lip) (Short)  
 Art. nr. 706430 (Lange Lip) (Long)  
 Adjustable strike for Latchbolt  
 Verst. Sluitpl. Automatic Dagschoot  
 Art. nr. 706440 (Korte Lip)  
 Adjustable Strike for Automatic  
 Latchbolt (Short)

Sluitkom Dagschoot  
 Art. nr. 707021  
 Casing for Adjustable Strike  
 Latchbolt  
 Magneet t.b.v Automatic Dagschoot  
 Art. nr. 200089 (6 mm)  
 Art. nr. 200179 (10 mm)  
 Magnet for Adjustable Strike  
 Automatic Latchbolt





Serie: 001  
 Series: 002  
 003  
 004  
 005  
 006  
 007  
 008  
 013



Schroeven en Scharnieren volgens SKG-IKOB			
SKG Klasse per Houtsoort	RC2 in Naaldhout (2*)	RC2 in Loofhout (2*)	RC3 in Loofhout (3*)
Voorplaat in deur	4,0 x 50 mm	4,0 x 40 mm	4,5 x 45 mm
Sluitkom in kozijn	4,5 x 45 mm	4,5 x 45 mm	4,5 x 45 mm
Sluitplaat op sluitkom	4,0 x 30 mm	4,0 x 30 mm	4,0 x 40 mm
Aantal scharnieren benodigd	4 (2 bov., 1 mid., 1 ond)	4 (2 bov., 1 mid., 1 ond)	5 (2 bov., 1 mid., 2 ond)

Screws and Hinges in accordance with SKG-IKOB			
SKG Class per type of wood	RC2 in Softwood (2*)	RC2 in Hardwood (2*)	RC3 in Hardwood (3*)
Front plate in door	4,0 x 50 mm	4,0 x 40 mm	4,5 x 45 mm
Strike casing in frame	4,5 x 45 mm	4,5 x 45 mm	4,5 x 45 mm
Strike plate on strike casing	4,0 x 30 mm	4,0 x 30 mm	4,0 x 40 mm
Number of hinges needed	4 (2 top, 1 mid., 1 bot)	4 (2 top, 1 mid., 1 bot)	5 (2 top, 1 mid., 2 bot)

NAAMWERKING	HAATDOERING	[BMS]	Revisie	00	ONTWERP TALENTUM	TECHNISCHE NEN-ISO 1001
DESCRIPTION			Scale	A2	Ontwerp & Project	Checklist
Omschrijving: Afhangsling en Afschroeflabel SKG			Scale	A2	19.5.2016	16.08.2016
HMB Haakschootmeerpuntsluitingen			Project	Blauwprint	Art. nummer: Haakschoot	
			Project	Blauwprint	Tek. nummer: skg.hmpps_00	
<small>           HMB is een merk van HMB Pallet Loods &amp; Tools en kan niet gebruikt worden zonder het schriftelijke toestemming van HMB Pallet Loods &amp; Tools.         </small>						